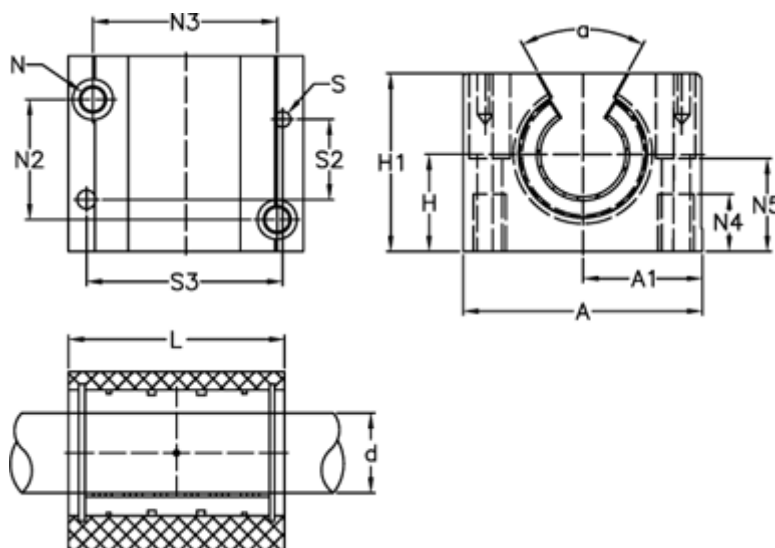


Varenummer: 50310204
 Beskrivelse: Lejeblok PMN 20 F
 monteret med glidebøsning

Mål



A = 60	N3 = 45.15
a = 60 grader	N4 = 18
A1 = 30.0	N5 = 24.0
H = 25	S = 5
H1 = 42	S2 = 45
L = 54	S3 = 50
N = M8 x 1,25	Statisk belastning (kg) = 945
N2 = 32.15	Vægt (kg) = 0.267